



A.V.N.
OFFICE FURNITURE

EIDOS

office collection

Shop 1:
6, Charilaou Trikoupi
P.O.Box 61387
8133, Paphos - Cyprus
Mob: (+357) 99647447
Tel: (+357) 26811990
Fax: (+357) 26935566

Shop 2:
6, Anthypolochagou
Georgiou Savva, Shop A&B
8201, Geroskipou - Cyprus
Mob: (+357) 99647447
Tel: (+357) 26967600
Fax: (+357) 26967007

sedia@sedia.com.cy

www.sedia.com.cy

EIDOS
office collection





La collezione Eidos garantisce ottime soluzioni della gestione dello spazio in ufficio, grazie alla versatilità degli elementi e alle scrivanie, disponibili in varie finiture. Il sistema modulare soddisfa le esigenze che nascono negli uffici moderni, creando un ambiente di lavoro piacevole, razionale, creativo ed armonioso al tempo stesso.

Eidos collection allows very good solutions of office space management thanks to the complete versatility of its elements and to the desks available in different finishes. The flexible system meets every requirement of the modern office, creating pleasant, rational, creative and harmonious work environments.

La colección de Eidos permite soluciones muy buenas de la dirección de espacio de oficina gracias al carácter polifacético completo de sus elementos y a los escritorios disponibles en fines diferentes. El sistema flexible encuentra cada exigencia de la oficina moderna, creando ambientes de trabajo agradables, racionales, creativos y armoniosos.

La gamme Eidos permet des très bonnes solutions pour la gestion de l'espace grâce à la complète polyvalence des éléments et les différentes finitions disponibles. La flexibilité du système réponds à toutes les nécessités du bureau moderne, mise à l'aise, rationalité, créativité et travail dans le respect de l'environnement.

Коллекция Eidos позволяет найти хорошие решения по организации офисного пространства, благодаря абсолютной универсальности используемых элементов и письменных столов, предлагаемых в различных отделках.

EIDOS

Piani di lavoro, terminali, raccordi, penisole e appendici in nobilitato mm 30, mm 25. Strutture in nobilitato mm 25 per i fianchi, mm 18 per la traversa, con tre versioni di gambe e trave canalizzabili. Paretine: pannelli in nobilitato spessore mm 30, eventuali parti superiori in vetro temprato con cornice in alluminio, profilo superiore orizzontale in alluminio e laterali verticali con cremagliera a tutta altezza per staffe di fissaggio ai piani di lavoro e sostegno top reception e mensole in nobilitato spessore mm 30. Cassettiere sospese, su ruote e portanti, in nobilitato mm 18 per cassa, frontali cassetti e top. Librerie in nobilitato mm 18 per struttura e schienale, mm 25 per ripiani e top modulare. Ante battenti in nobilitato mm 18, oppure in vetro fumè temprato mm 5, oppure in vetro temprato mm 5 con profilo di alluminio.

EIDOS

Worktops: desks, extensions in 30 mm and 25 mm thick coated board. Structures: in 25 mm thick coated board for side panels, 18 mm thick for modesty panels, three options of legs and cable management beams. Partition walls: panels in 30 mm thick coated board, or upper parts in toughened glass with contour trimming in extruded anodised aluminium, supports in thick sheet steel painted aluminium lock joined to the rack of the panel side profiles, linear and corner reception tops in 30 mm thick coated board, and shelves in 30 mm thick coated board. Chest of drawers: for suspended folders, on castors or on feet in 18 mm coated board for carcasses, side drawers and top. Bookcases: in 18 mm coated board for structure and back panel, in 25 mm thick coated board for shelves and modular tops. Doors: in 18 mm coated board, or in 5 mm thick toughened glass with an aluminium frame.

EIDOS

Tapas: escritorios y alas en 30 mm y 25 mm de grosor en tablera chapado en melamina. Estructuras: 25 mm para los costados y 18 mm para los faldones, tres versiones de patas y vigas cableables. Largueros telescópicos. Paredes: paneles en melamina de 30 mm o cristal templado con marco de aluminio y unión de paneles sistema de cremallera. Las tapas de trabajo para las paredes de 30 mm de grosor. Cajoneras: toda la estructura y trasera en 18 mm. Librerías: toda la estructura en 18 mm de grosor, la espalda en 18 mm y estantes de 25 mm. Puertas: con grosor 18 mm en melamina o 5 mm en cristal templado con marco aluminio.

EIDOS

Plans de travail, extensions, retours et angles: en mélaminé (ép 30 mm, 25 mm). Structures en mélaminé: piétements ép 25 mm et voiles de fond ép 18 mm, 3 pieds électrifiables. Structures métalliques pieds « C » fixes et poutres fixes électrifiables. Caissons mobiles, suspendues et portants: corps, façades et tops en mélaminé (ép 18 mm). Armoires: corps, dos et portes en mélaminé (ép 18 mm), étagères (ép 25 mm), tops en mélaminé (ép 30 mm). Portes en verre trempé fumé (ép 5 mm) sans cadre ou en verre trempé clair avec cadre aluminium. Cloisons: panneaux en mélaminé ép. 30 mm, possibilité de fenêtre en verre trempé avec cadre aluminium, profil aluminium sur le pourtour avec crémaillère pour équerres de fixation plans travail, top réception et étagères en mélaminé 30 mm.

EIDOS

Для более подробной характеристики обращаться к руководству "технические характеристики" Eidos-Рабочие поверхности, соединительные элементы, полуострова и терминалы из облагороженной панели 30 мм, 25 мм. Структура: из облагороженной панели 25 мм для боковин и 18 мм в трех версиях ножек и балок с кабелепроводкой. Стенки: облагороженная панель шириной 30 мм, возможно верхняя часть из закаленного стекла с карнизом из алюминия, горизонтальный профиль из алюминия и вертикальные боковины с зубчатой рейкой на всю высоту для крепёжной скобы, соединяющей рабочие поверхности и поддержку топа для ресепшн и полки из облагороженной панели шириной 30мм. Кассетницы: подвешенные, на колесиках и несущие, из облагороженной панели 18 мм для каркаса, фасадов кассетниц и столешниц. Библиотека: облагороженная панель 18 мм для каркаса и спинки, 25 мм для полок и модульный топ. Дверки: распашные из облагороженной панели 18 мм, закаленного стекла fumè 5 мм, закаленного стекла в алюминиевой рамке 5 мм.





La collezione Eidos offre una vasta scelta di mobili lineari, funzionali, permettendo la creazione di una vasta gamma di combinazioni. Il design minimale, la struttura solida, l'eccellente rapporto qualità - prezzo rendono Eidos una linea di successo ed un prodotto interessante per la corretta razionalizzazione degli spazi.

Eidos collection offers a vast choice of linear and functional office furnishings, allowing the creation of a wide range of possible combinations. The simple design, the solid easy structure, but effective, the excellent relation between quality and price make Eidos line a successful and an interesting product for the rational exploitation of the space.

La colección de Eidos ofrece una opción enorme del mobiliario de oficina lineal y funcional, permitiendo la creación de una amplia variedad de combinaciones posibles. El diseño simple, la estructura fácil sólida, pero eficaz, la relación excelente entre calidad y precio hacen la línea Eidos un acertado y un producto interesante para la explotación racional del espacio.

La gamme Eidos offre un vaste choix pour aménagements linéaires et fonctionnels, avec possibilité de création de une ample possibilité de combinaisons différentes. Le design simple, les structures solides et l'excellente rapport qualité/prix font de la gamme Eidos un intéressant produit de succès pour une rationnelle gestion de l'espace.

Коллекция Eidos предлагает огромный выбор линейной и функциональной офисной мебели, позволяющий составление всевозможных комбинаций в широком диапазоне. Простой дизайн, удобная и прочная структура и, в тоже время, отличное соотношение между качеством и ценой, делают линию Eidos успешным и интересным продуктом для рационального использования пространства.





La linea Eidos è basata sull'idea della connessione degli elementi ed è stata disegnata per andare incontro alle esigenze degli uffici operativi in modo flessibile. Il design essenziale ed al tempo stesso piacevole soddisfa il bisogno di funzionalità e solidità. Eidos garantisce così soluzioni dalla efficienza ottimale.

Eidos line is based on the idea of simple connecting elements and it's been designed to meet the need of operative offices in a flexible way. The essential and pleasant design satisfies the requirements of functionalism and solidity. Eidos allows solutions for a total efficiency.

La línea de Eidos está basada en la idea de elementos de unión simples y ha sido diseñado para encontrar la necesidad de oficinas operativas de un modo flexible. El diseño esencial y agradable satisface las exigencias de funcionalismo y solidez. Eidos permite soluciones para una eficacia total.

La gamme Eidos est basée sur l'idée d'une facile connexion entre les différents éléments pour la nécessité d'avoir un bureau opératif flexible. Le design essentiel et harmonique satisfait les nécessités de fonctionnalisme et solidité. Eidos donne solutions pour une efficacité totale.

Коллекция Eidos основана на идее простого соединения элементов,- и этот замысел, благодаря своей эластичности, в состоянии полностью удовлетворить потребности оперативных офисов.



Una linea operativa disegnata per spazi di lavoro dinamici. Eidos offre soluzioni semplici per soddisfare le più svariate esigenze dei vari reparti di un'azienda. Scrivanie, cassettiere, armadiature, tavoli riunione, top collegabili tra loro ed elementi modulari si combinano per creare ambienti di lavoro variegati.

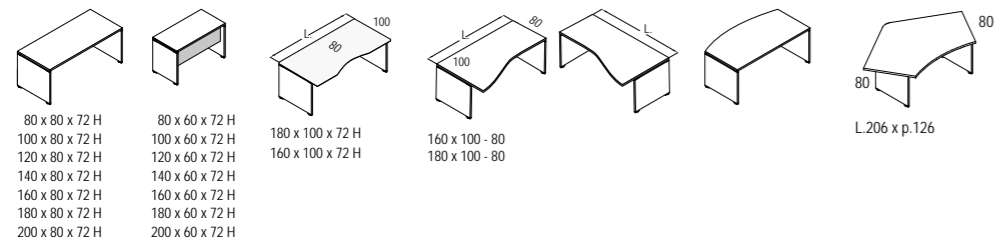
An operative line designed by dynamic work spaces. Eidos offers simple solutions to meet the most diverse needs brought up by different activities and corporate functions. Desks, drawer units, cabinets, conference tables, linkable worktops, and modular elements all combine to create differentiated work spaces.

Una línea operativa diseñada por espacios de trabajo dinámicos. Eidos ofrece soluciones simples de encontrar las necesidades más diversas subidas por actividades diferentes y funciones corporativas. Escritorios, unidades de cajones, gabinetes, mesas de negociaciones, encimeras unidas, y elementos modulares todos se combinan para crear espacios de trabajo diferenciados.

Une gamme opérative dessinée par postes de travail dynamiques. Eidos offre multiples solutions de façon de satisfaire l'aménagement du bureau pour les différents rôles de l'entreprise. Bureaux, caissons, dessertes, tables réunion, éléments modulaires, tout est combiné pour créer places de travail différenciées.

Это оперативная линия, спроектированная для динамических рабочих обстановок. Eidos предлагает простые решения для удовлетворения совершенно различных потребностей, запрашиваемых в соответствии с разносторонней деятельностью и корпоративными функциями. Письменные столы, тумбы с выдвижными ящиками, столы заседаний, фигурные столешницы и модульные элементы, - все это сочетание позволяет создавать дифференцированные рабочие места.

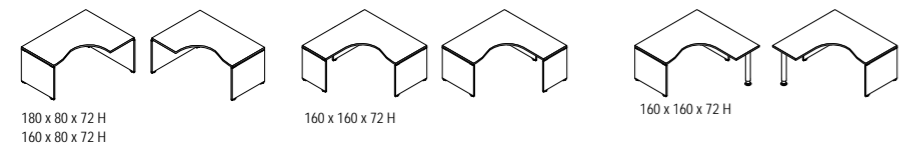
Scrivanie singole - Individual writing desks - Escritorios individuales - Bureaux individuels - Отдельные письменные столы



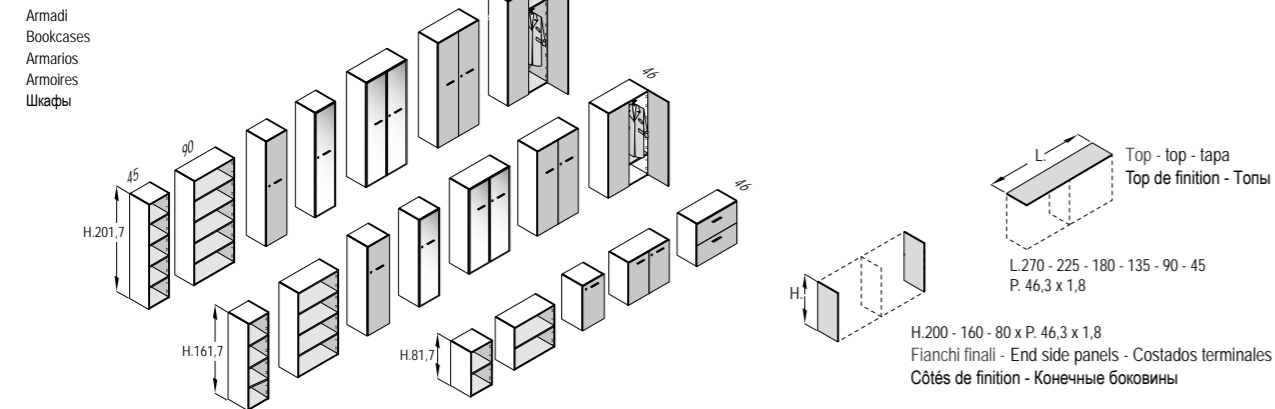
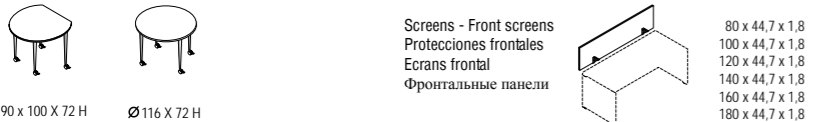
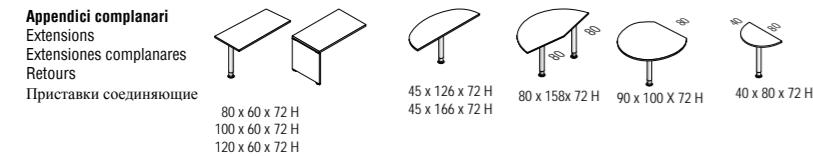
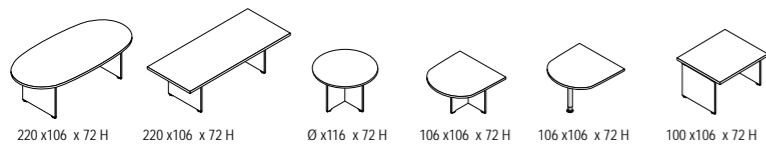
Scrivanie contrapposte - Double desks - Escritorios opuestos - Bureaux doubles - Противоположенные письменные столы



Workstation

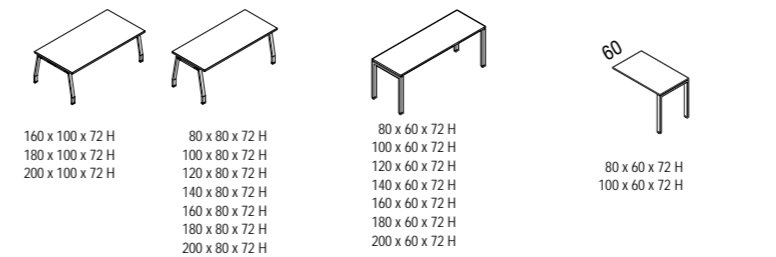


Tavoli Riunioni - Meeting room tables - Mesas de reunión - Tables réunion - Столы заседаний



Scrivanie singole

Individual writing desks
Escritorios individuales
Bureaux individuels
Отдельные письменные столы

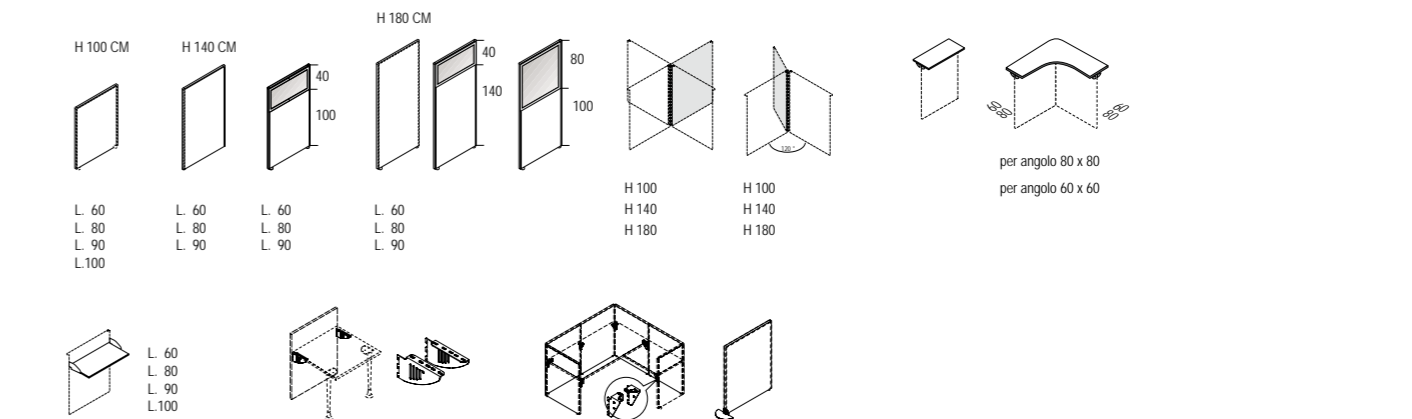
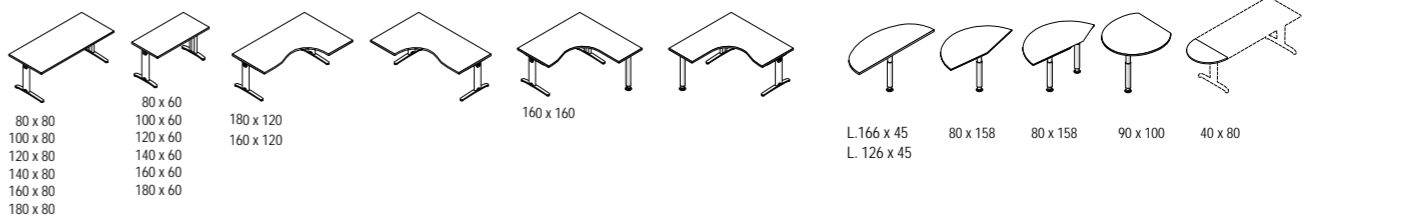
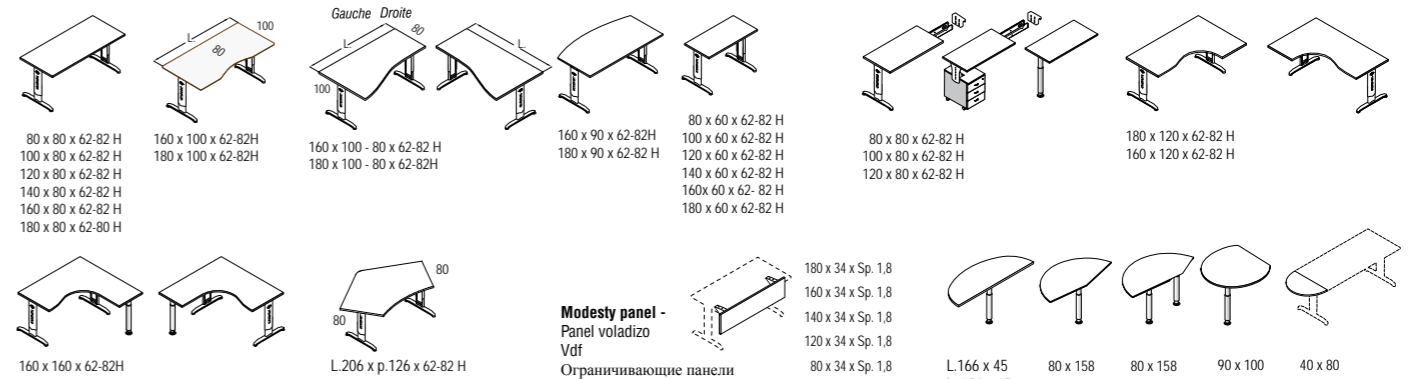
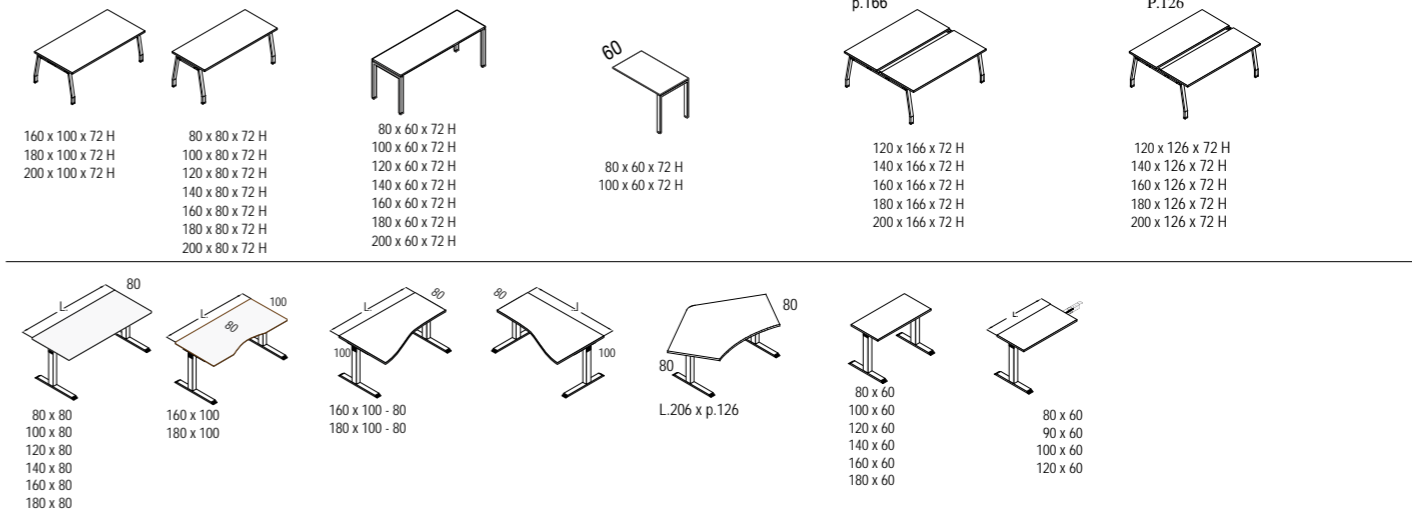


Scrivanie contrapposte - Double desks - Escritorios opuestos - Bureaux doubles - Противоположенные письменные столы

Appendici complanari
Extensions
Extensiones complanares
Retours
Приставки соединяющие

Scrivanie con piani in legno p. 166
Wooden top desks cm 166 d.
Escritorios plano madera p166
Bureaux plan melamine p166
столы с деревянной поверхностью p.166

Scrivanie con piani in legno p. 126
Wooden top desks cm 126 d.
Escritorios plano madera p126
Bureaux plan melamine p126
Стол с деревянной поверхностью P.126



Melaminico - Melamine - Melamina - Melaminé - Меламин



Wengè
Wengè
Wengué
Wengué
венге



Bianco
White
Blanco
Blanc
Белый



Rovere chiaro
Light oak
Roble claro
Chêne clair
Светлый дуб



Ciliegio
Cherry
Cerezo
Cerisier
черешня



Grigio
Grey
Gris
Gris
СЕРЫЙ



Faggio
Beech
Haya
Hêtre
Нбук



Arancio
Orange
Naranja
Orange
ОРАНЖЕВЫЙ



Glicine
Wisteria
Glicina
Glycine
ГЛИЦИНИЯ

Melaminico - Melamine - Melamina - Melaminé - Меламин



Ciliegio
Cherry
Cerezo
Cerisier
черешня



Grigio
Grey
Gris
Gris
СЕРЫЙ



Bianco
White
Blanco
Blanc
Белый

Strutture
Structures
Estructuras
Structures
Металлические структуры

Cassa librerie - Open bookcases - Caja librerías - Corps armoires - Каркас книжного шкафа

Melaminico - Melamine - Melamina - Melaminé - Меламин

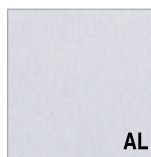


Alluminio
Aluminum
Aluminio
Aluminium
Алюминий

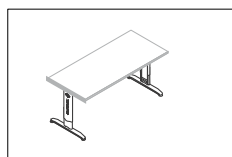


Bianco
White
Blanco
Blanc
Белый

Struttura Metallo - Metal Structure - Estructura En Metal - Structure Métal - Металлическая Структура



Alluminio
Aluminum
Aluminio
Aluminium
Алюминий



Bianco
White
Blanco
Blanc
Белый



Nero
Black
Negro
Noir
Черный

